

1. Udløsertænger
2. Fastspændingsstykke
3. Sikring
4. Udløser
5. Patronholder
6. Pladehåndtag

Abb. 1

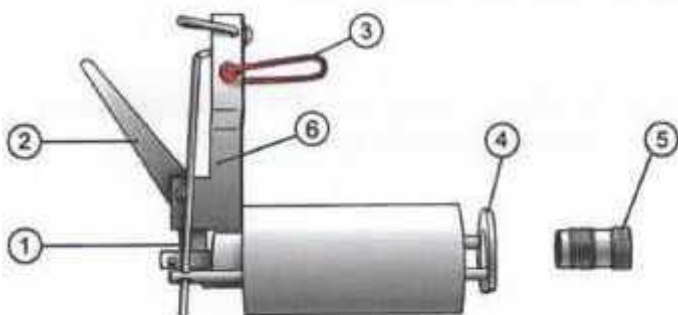


Abb. 2

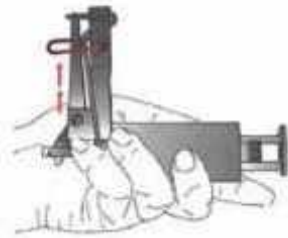


#### Sikkerhedsregler:

Skyderen inkl. Tilhørende patron skal holdes låst inde og opbevares væk fra børn. Det er forbudt for unge under 18 år at håndtere anordningen. Anordning + patron skal lagres separat. Når patronen er i sat skyderen må den ikke rettes mod personer. Hold ALDRIG hånden ved munden!

Brug aldrig skyderen i nærheden af offentlige veje og pladser. Må ikke bruges i nærheden af børn og husdyr. Må kun bruges til det tilsigtede formål. Ved uhensigtsmæssig brug kan der opstå mulighed for skader pga. den varme gas fra munden!

Abb. 3



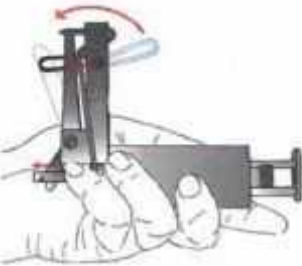
### Håndtering

Skyderen skal altid holdes opad med håndtaget med sikkerhedsringen! Skyderen må kun holdes i hånden i enten adskilt (Abb. 1) el. delvist adskilt tilstand (Abb. 2). Når skyderen ikke bruges skal (nr. 5 på abb. 1) patronholderen fjernes fra anordningen og opbevares separat.

### Klargøring

Når skyderen skal bruges efter at have været adskilt el delvist adskilt, skal det sikres at alle dele er fri for smuds og snavs og de bevægelige dele kan bevæge sig. Efter at have kontrolleret, at skruen på enheden med den ubenyttede patronholder let kan bevæge sig, skal den fjernes fra skyderen

Abb. 4



Tryk fastspændingstykket med tommelfinger i skudretningen/væk fra dig selv, klap sikringsringen over fastspændingsstykket (abb. 4). Skyderen bør udelukkende kun opbevares i denne tilstand. Indfør patronen (9x17m) i patronholderen. Skru patronholderen ind i skyderen.

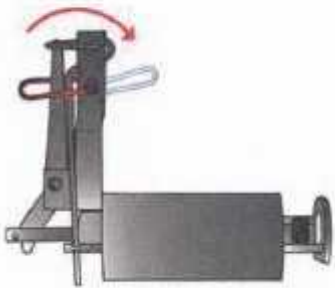
Abb. 5



Skyder delvist adskilt (A). i denne tilstand sidder slagstiften tilbage i patronholderen (B)

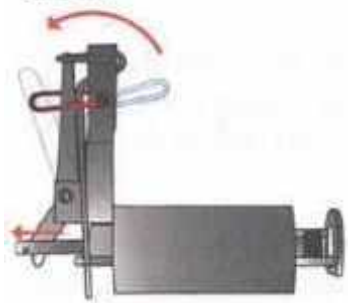
indfør skyderen ved muldvarpeskuddet. Tryk fastspændingsstykket i skudretningen indtil det klikker på plads.

Abb. 6



Klap sikkerhedsringen fremad. Skyderen er nu skarpladt og til at "skyde"

Abb. 7



### Når skyderen er "affyret" – afladning

Adskil skyderen. Fjern patronholderen. For at være sikker på, at der ikke er en patron er "skudt af", men som ikke er "tændt", skal patronen fjernes fra patronholderen, hvis den ikke skal indsættes igen. Patronholderen kan man skubbe ud ved mundingen med en negl el. lign.

### Afladning, hvis skyderen ikke er affyret:

Tryk sikringsringen bagud og træk koblingen tilbage – fastspændingsstykket er dermed fanget i sikringsringen og befinder sig dermed i sikker og håndterbar tilstand (s. abb. 7. Fjern skyderen fra hullet og fjern patronen.

**Funktion:**

Skyderen arbejder med en specialpatron kal. 9 x 17 mm – Gule. Kun disse patroner er tilladte til skyderen. Patronerne er vandtætte og garanterer en sikker funktion og en lynhurtig, dyrevenlig død til mildvarpen. Muldvarpen bliver ikke dræbt via skud, men via højt gastryk fra patronen, som ødelægger muldvarpens lunger. Muldvarpen bliver ofte slynget 20-30cm tilbage i gangen.

**Service/test**

Brugeren af skyderen forpligter sig til hvert andet år eller ved funktionsfejl at sende ind til sælgeren til reparation/service med det samme. Servicerede anordningen får et servicemærke

**Vedligehold af skyderen:**

Vi anbefaler, at skyderen bliver rengjort i varmt vand for at fjerne jord og sand. Derefter lad skyderen dryppe og smør de bevægelige dele i lidt olie. Hold altid patronholderen og dens gevind rent. Skyderen giver dig en perfekt funktion og lang levetid